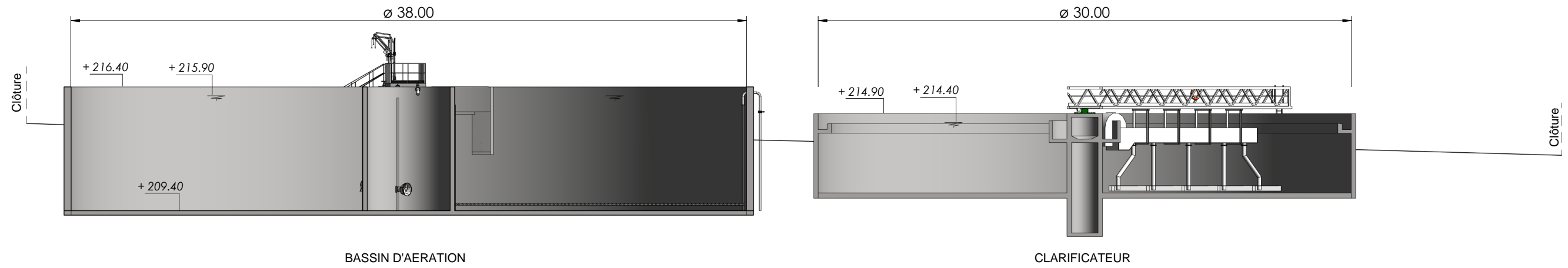
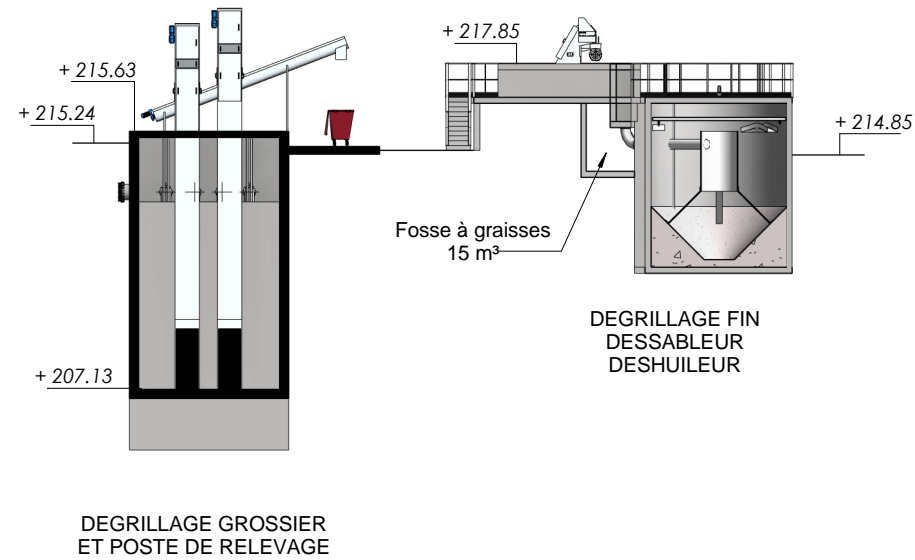


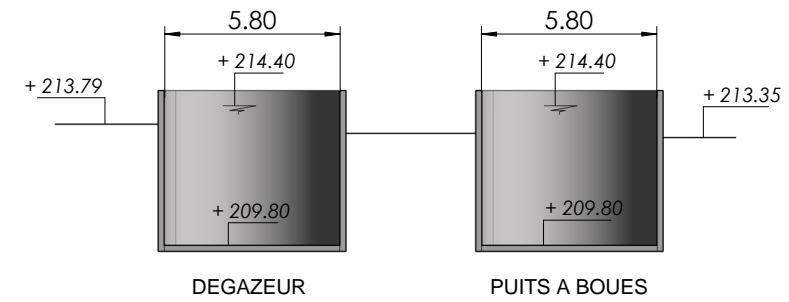
COUPE AA



COUPE BB



COUPE CC



**Syndicat Mixte d'Eau et d'Assainissement
des Abrets et Environs**



78, rue Gambetta – B.P. n° 5
38490 LES ABRETS
Tél : 04.76.32.06.68
Fax : 04.76.32.24.89



SIEGE
6 Rue Grolée
69002 LYON Cedex 02
Tél : 04 72 32 56 00
Fax : 04 78 38 37 85

AGENCE DE LYON
13 TER Place Jules Ferry
69006 LYON
Tél : 04 72 56 97 10
Fax : 04 72 56 97 11

AUGMENTATION DES CAPACITES DE TRAITEMENT
DE LA STATION D'EPURATION DES NAPPES

AVANT PROJET ET DOSSIER DE DEMANDE D'AIDES FINANCIERES

Date : 22/12/2016	Coupes AA / BB / CC	Format : A3
Dessiné par : L. Malet		Echelle : 1 : 250
Vérifié par : M. Poulet	Affaire n° : 134090 B2 107 AVP PG 1	Plan n° : 101
		Indice : A